

Chariots de service Bac mobile de détrempe pour couverts - 610 mm

REPÈRE # _____

MODELE # _____

NOM # _____

SIS # _____

AIA # _____



361264 (SSTR06)

Bac mobile de trempage
des couverts

Description courte

Repère No.

En inox AISI 304. Structure tubulaire, 25 mm, entièrement soudée. La cuvette peut recevoir des couverts en vrac ou 1 panier de lavage de 500x500 mm. Robinet de vidange. 4 roulettes pivotantes, dont 2 avec frein, de 125 mm de diamètre.

Caractéristiques principales

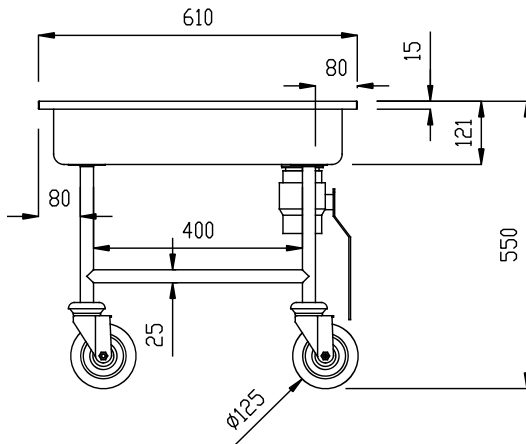
- Structure tubulaire 25 mm, entièrement soudée.
- La cuve peut recevoir des couverts en vrac ou 1 panier de lave-vaisselle de 500x500 mm.
- L'élément dispose d'un robinet de vidange avec manette tournante.
- 4 roulettes pivotantes Ø 125 mm, dont 2 avec freins, équipées d'amortisseurs en plastique.

Construction

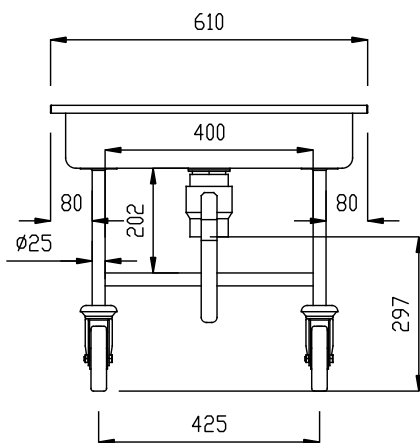
- Structure en inox AISI 304.

APPROBATION: _____

Avant

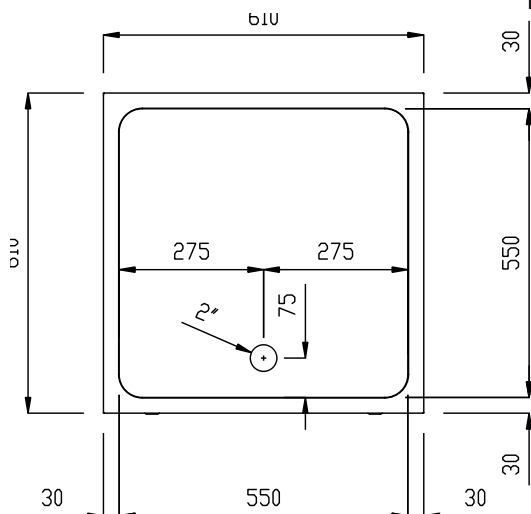


Côté



D = Vidange

Dessus



Informations générales

Largeur extérieure		610 mm
361264 (SSTR06)		
Profondeur extérieure		610 mm
Hauteur extérieure		550 mm
Construction roues :		zinc
Diamètre des roues :		Ø 125
Poids net :		20 kg